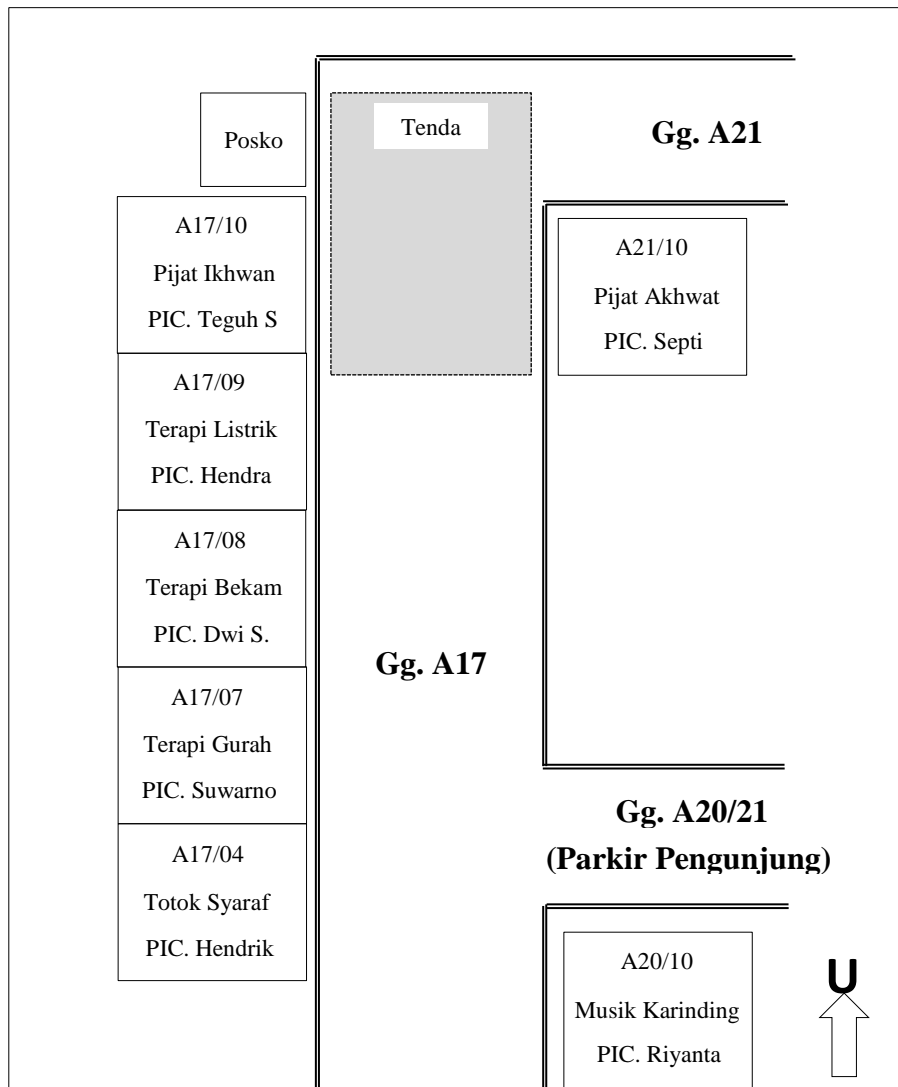




PENGURUS RT 008/ RW 012
PERUMAHAN BUMI CIKARANG MAKMUR
DESA SUKADAMI KECAMATAN CIKARANG SELATAN
Sekretariat: Perumahan Bumi Cikarang Makmur Blok A17/06 Desa Sukadami, CIK-SEL

Lampiran :

1. Layout Area Kegiatan :



2. Roundown Acara :

WAKTU	ACARA	PIC
09.00-10.00	Upacara Pembukaan	Sandra Dwi Tania
10.00-16.00	Therapi Pengobatan	Prima + Wahyu
16.00-16.30	Penutupan + Santunan YATAMA	Pempi Maulana

3. Supporting Acara :

- PIC Pendaftaran : Bp. Toro & Bp. Afit
- PIC Dokumentasi : Bp. Alfaridzi & All crew mediabcm008
- PIC Konsumsi : Bp. Paris & Ibu Prima



PENGURUS RT 008/ RW 012
PERUMAHAN BUMI CIKARANG MAKMUR
DESA SUKADAMI KECAMATAN CIKARANG SELATAN
Sekretariat: Perumahan Bumi Cikarang Makmur Blok A17/06 Desa Sukadami, CIK-SEL

4. Kebutuhan Anggaran :

1. Pengeluaran :

➤ Konsumsi makan siang	: Rp. 450.000
➤ Snack siang dan Snack sore	: Rp. 100.000
➤ Snack anak yatim	: Rp. 100.000
➤ Air Mineral	: Rp. 250.000
➤ Rokok	: Rp. 170.000
➤ Tenda	: Rp. 230.000 +
Total	: Rp. 1.300.000

2. Pemasukan :

➤ Kas gang A17	: Rp. 500.000
➤ Donatur	: Rp. 500.000
➤ Kas RT	: Rp. 300.000